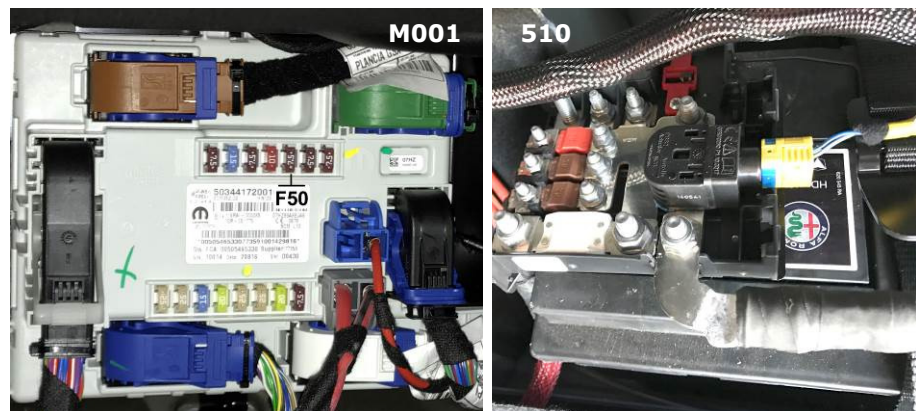


Alfa Romeo GIULIA - Schema elettrico AIRBAG

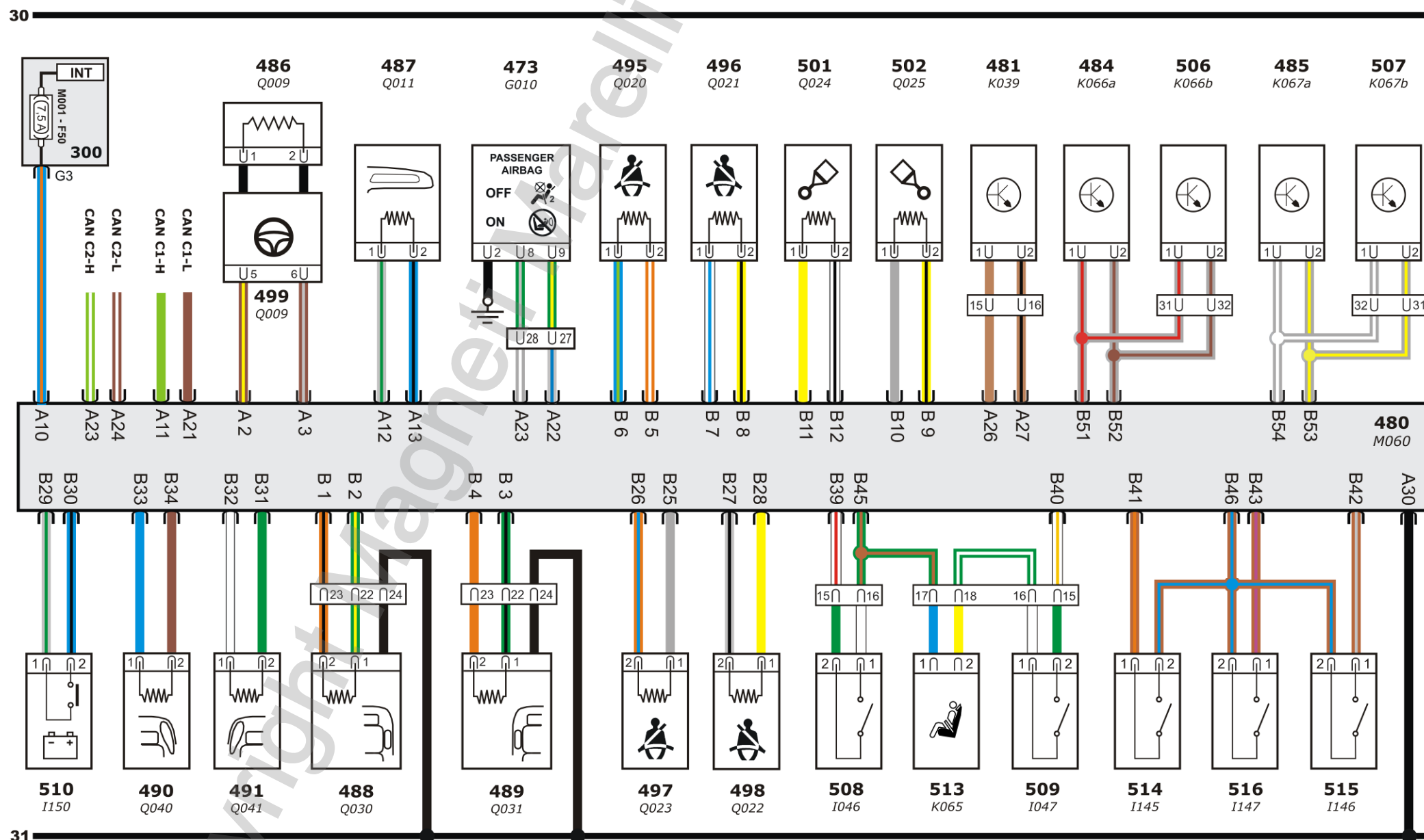


Connettore A

| | | |
|-----|---|----------------|
| A2 | Comando (+) airbag frontale lato guida | Marrone-Giallo |
| A3 | Comando (-) airbag frontale lato guida | Marrone-Grigio |
| A10 | Alimentazione INT (F50 Scatola Abitacolo) | Blu-Giallo |
| A11 | CAN C1-H | Verde |
| A12 | Comando (+) airbag frontale lato passeggero | Grigio-Verde |
| A13 | Comando (-) airbag frontale lato passeggero | Blu-Nero |
| A21 | CAN C1-L | Marrone |
| A22 | Comando spia OFF attivazione airbag lato passeggero | Grigio-Blu |
| A23 | CAN C2-H | Verde-Bianco |
| A23 | Comando spia ON attivazione airbag lato passeggero | Grigio-Bianco |
| A24 | CAN C2-L | Marrone-Bianco |
| A26 | Segnale sensore urto frontale | Marrone |
| A27 | Massa sensore urto frontale | Marrone-Nero |
| A30 | Massa centralina | Nero |

Connettore B

| | | |
|-----|--|-----------------|
| B1 | Comando (+) airbag laterale lato guida | Arancio-Nero |
| B2 | Comando (-) airbag laterale lato guida | Verde-Giallo |
| B3 | Comando (+) airbag laterale lato passeggero | Verde-Nero |
| B4 | Comando (-) airbag laterale lato passeggero | Arancio |
| B5 | Comando (-) pretensionatore cintura lato guida | Arancio-Bianco |
| B6 | Comando (+) pretensionatore cintura lato guida | Blu-Verde |
| B7 | Comando (+) pretensionatore cintura lato passeggero | Bianco-Blu |
| B8 | Comando (-) pretensionatore cintura lato passeggero | Giallo-Nero |
| B9 | Comando (-) pretensionatore attacco lato passeggero | Giallo-Nero |
| B10 | Comando (+) pretensionatore attacco lato passeggero | Grigio |
| B11 | Comando (+) pretensionatore attacco lato guida | Giallo |
| B12 | Comando (-) pretensionatore attacco lato guida | Bianco-Nero |
| B25 | Comando (+) pretensionatore attacco lato guida | Grigio |
| B26 | Comando (-) pretensionatore attacco lato guida | Arancio-Blu |
| B27 | Comando (-) pretensionatore cintura lato guida | Grigio-Nero |
| B28 | Comando (+) pretensionatore cintura lato guida | Giallo |
| B29 | Comando interruttore morsetto batteria | Blu-Nero |
| B29 | Comando interruttore morsetto batteria | Grigio-Verde |
| B31 | Comando (-) airbag tendina lato passeggero | Verde |
| B32 | Comando (+) airbag tendina lato passeggero | Bianco |
| B33 | Comando (+) airbag tendina lato guida | Blu |
| B34 | Comando (-) airbag tendina lato guida | Marrone |
| B39 | Segnale interruttore attacco cintura lato guida | Bianco-Rosso |
| B40 | Segnale interruttore attacco cintura e sensore presenza passeggero | Bianco-Giallo |
| B41 | Segnale interruttore attacco cintura post. lato guida | Marrone-Arancio |
| B42 | Segnale interruttore attacco cintura post. lato passeggero | Marrone-Grigio |
| B43 | Segnale interruttore attacco cintura post. centrale | Marrone-Viola |
| B45 | Massa interruttori cinture anteriori e sensore presenza passeggero | Verde-Marrone |
| B46 | Massa interruttori attacco cinture posteriori | Marrone-Blu |
| B51 | Segnale sensori urti laterali lato guida | Grigio-Rosso |
| B52 | Massa sensori urti laterali lato guida | Grigio-Marrone |
| B53 | Massa sensori urti laterali lato passeggero | Grigio-Giallo |
| B54 | Segnale sensori urti laterali lato passeggero | Grigio-Bianco |



- | | | |
|--|---|--|
| 300 Body computer | 490 Airbag tendina lato guida | 507 Sensore urto portiera lato passeggero |
| 473 Spia esclusione airbag passeggero | 491 Airbag tendina lato passeggero | 508 Interruttore attacco cintura lato guida |
| 480 Centralina airbag | 495 Pretensionatore cintura conducente | 509 Interruttore attacco cintura lato passeggero |
| 481 Sensore urto anteriore | 496 Pretensionatore cintura passeggero | 510 Interruttore pirotecnico morsetto batteria |
| 484 Sensore urto laterale lato guida | 497 Pretensionatore posteriore lato guida | 513 Sensore presenza passeggero |
| 485 Sensore urto laterale lato passeggero | 498 Pretensionatore posteriore lato passeggero | 514 Interruttore attacco cintura post. lato guida |
| 486 Airbag frontale conducente | 499 Cavo spiralato volante | 515 Interruttore attacco cintura post. lato pass. |
| 487 Airbag frontale passeggero | 501 Pretensionatore attacco cintura conducente | 516 Interruttore attacco cintura post. centrale |
| 488 Airbag laterale lato guida | 502 Pretensionatore attacco cintura passeggero | |
| 489 Airbag laterale lato passeggero | 506 Sensore urto portiera lato guida | |