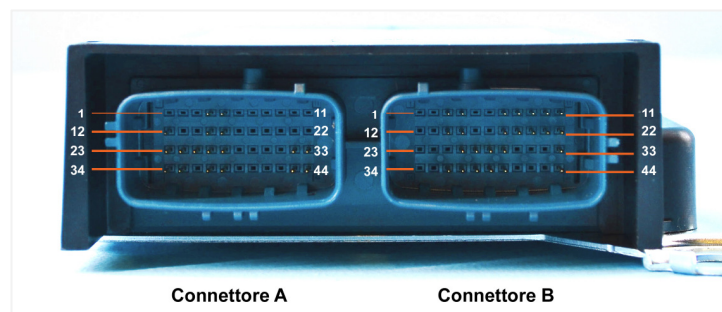
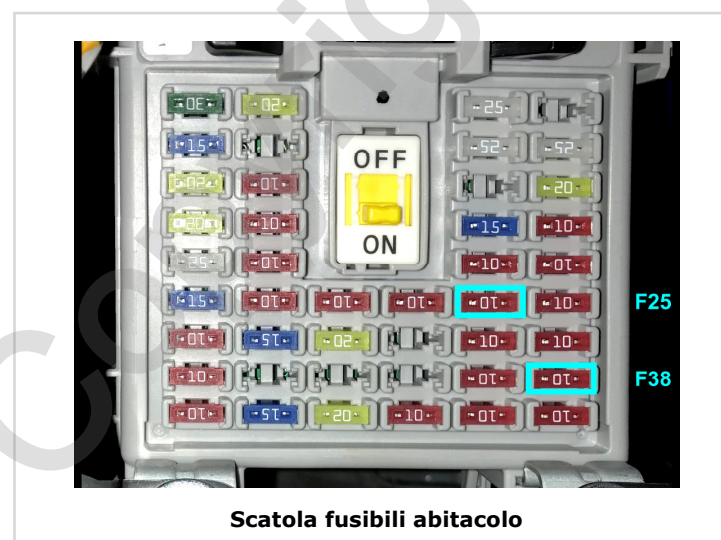
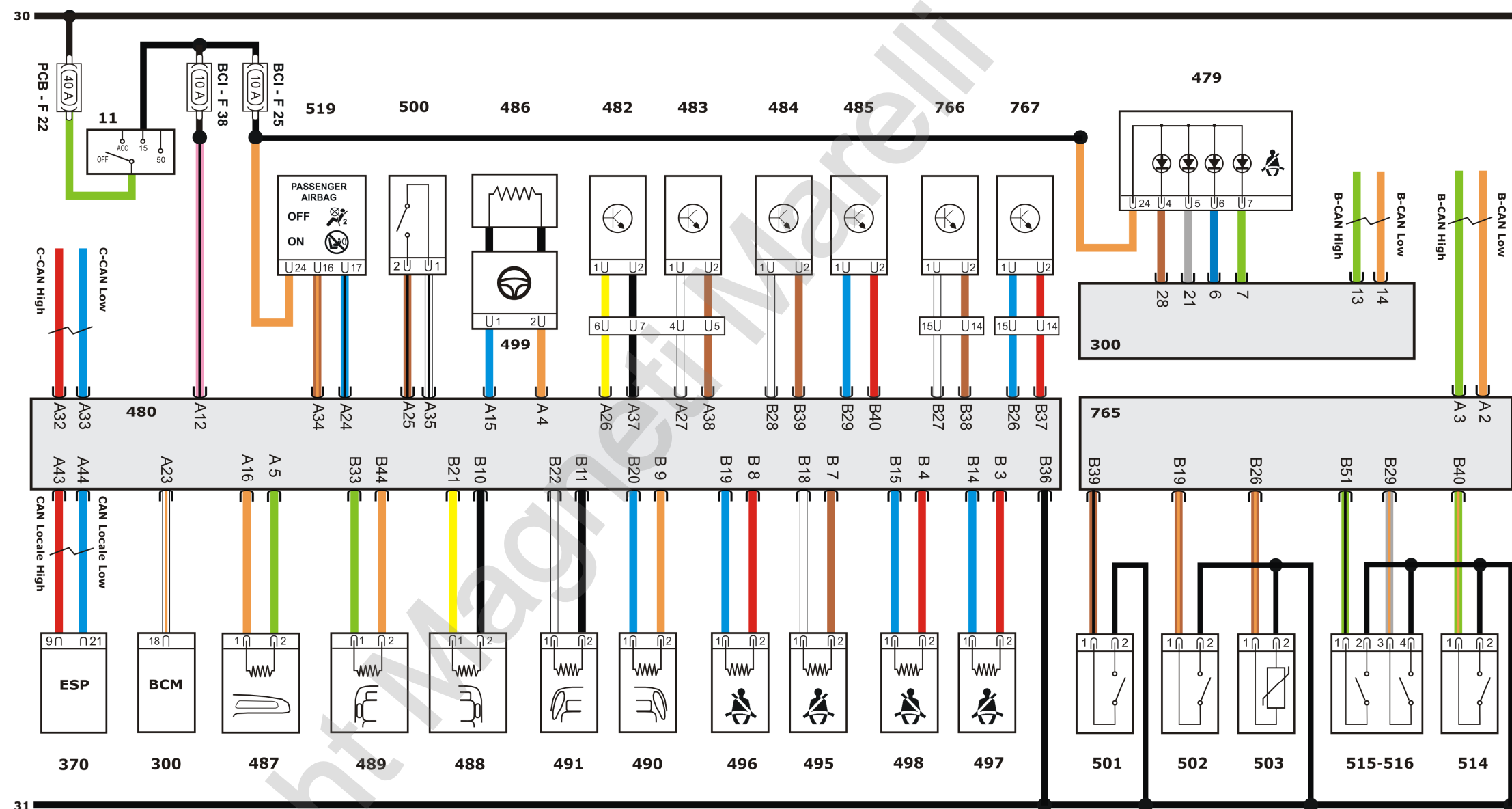


HYUNDAI i20 (GB) - Tavola 2 Schema elettrico Airbag



Connettore A (44 pin)		
A4	Comando (-) airbag frontale guida	Arancio
A5	Comando (-) airbag frontale guida	Verde
A12	Alimentazione sotto chiave (F38-10 A)	Rosa-Nero
A15	Comando (+) airbag frontale guida	Blu
A16	Comando (+) airbag frontale guida	Arancio
A23	Segnale di crash	Bianco-Arancio
A24	Attivazione spia airbag passeggero disinserito	Blu-Nero
A25	Interruttore esclusione airbag passeggero (-)	Marrone-Nero
A25	Interruttore esclusione airbag passeggero (+)	Bianco-Nero
A26	Segnale (+) sensore urto anteriore DX	Bianco
A26	Segnale (+) sensore urto anteriore SX	Giallo
A32	C CAN High	Rosso
A33	C CAN Low	Blu
A34	Attivazione spia airbag passeggero inserito	Marrone-Nero
A37	Segnale (-) sensore urto anteriore DX	Marrone
A37	Segnale (-) sensore urto anteriore SX	Nero
A43	CAN Locale High (sensore imbardata per ESP)	Rosso
A44	CAN Locale Low (sensore imbardata per ESP)	Blu

Connettore B (44 pin)		
B3	Comando (-) pretensionatore post DX	Rosso
B4	Comando (-) pretensionatore post SX	Rosso
B7	Comando (-) pretensionatore guida	Marrone
B8	Comando (-) pretensionatore passeggero	Rosso
B9	Comando (-) airbag a tendina guida	Arancio
B10	Comando (-) airbag laterale guida	Nero
B11	Comando (-) airbag a tendina passeggero	Nero
B14	Comando (+) pretensionatore post DX	Blu
B15	Comando (+) pretensionatore post SX	Blu
B18	Comando (+) pretensionatore guida	Bianco
B19	Comando (+) pretensionatore passeggero	Blu
B20	Comando (+) airbag a tendina guida	Blu
B21	Comando (+) airbag laterale guida	Giallo
B22	Comando (+) airbag a tendina passeggero	Bianco
B26	Segnale (+) sensore urto porta passeggero	Blu
B27	Segnale (+) sensore urto porta guida	Bianco
B28	Segnale (+) sensore urto montante SX	Bianco
B29	Segnale (+) sensore urto montante DX	Blu
B33	Comando (+) airbag laterale passeggero	Verde
B37	Segnale (-) sensore urto porta passeggero	Rosso
B38	Segnale (-) sensore urto guida	Marrone
B39	Segnale (-) sensore urto montante SX	Marrone
B40	Segnale (-) sensore urto montante DX	Rosso
B44	Comando (-) airbag laterale passeggero	Arancio



- | | | | |
|------------|--|------------|--|
| 11 | Commutatore avviamento | 496 | Pretensionatore cintura passeggero |
| 300 | Centralina abitacolo BCM | 497 | Pretensionatore cintura post SX |
| 370 | Centralina ESP | 498 | Pretensionatore cintura post DX |
| 479 | Spie su plancia cinture allacciate | 499 | Gruppo cavo spiralato |
| 480 | Centralina climatizzatore automatico | 500 | Interruttore esclusione airbag passeggero |
| 482 | Sensore urto anteriore SX | 501 | Interruttore cintura guida |
| 483 | Sensore urto anteriore DX | 502 | Interruttore cintura passeggero |
| 484 | Sensore urto montante lato guida (SX) | 503 | Sensore presenza passeggero |
| 485 | Sensore urto montante lato passeggero (DX) | 514 | Interruttore cintura posteriore SX |
| 486 | Airbag a frontale guida | 515 | Interruttore cintura posteriore DX |
| 487 | Airbag a frontale passeggero | 516 | Interruttore cintura posteriore Centrale |
| 488 | Airbag a laterale lato guida | 519 | Spie esclusione airbag passeggero |
| 489 | Airbag a laterale lato passeggero | 765 | Centralina IPS nella scatole elettrica abitacolo |
| 490 | Airbag a tendina lato guida | 766 | Sensore urto portiera lato guida (SX) |
| 491 | Airbag a tendina lato passeggero | 767 | Sensore urto portiera lato passeggero (DX) |
| 495 | Pretensionatore cintura guida | | |